

Vibrateurs, Coffrages pour la  
Préfabrication des Eléments de Béton,  
Installations d'Usines pour la Pré-  
fabrication des Eléments de Béton.

Vibrators, Moulds for Precast Elements,  
Production Plants for Precast Elements.

## Luft-Aussenrüttler

mit Schnellspannvorrichtung

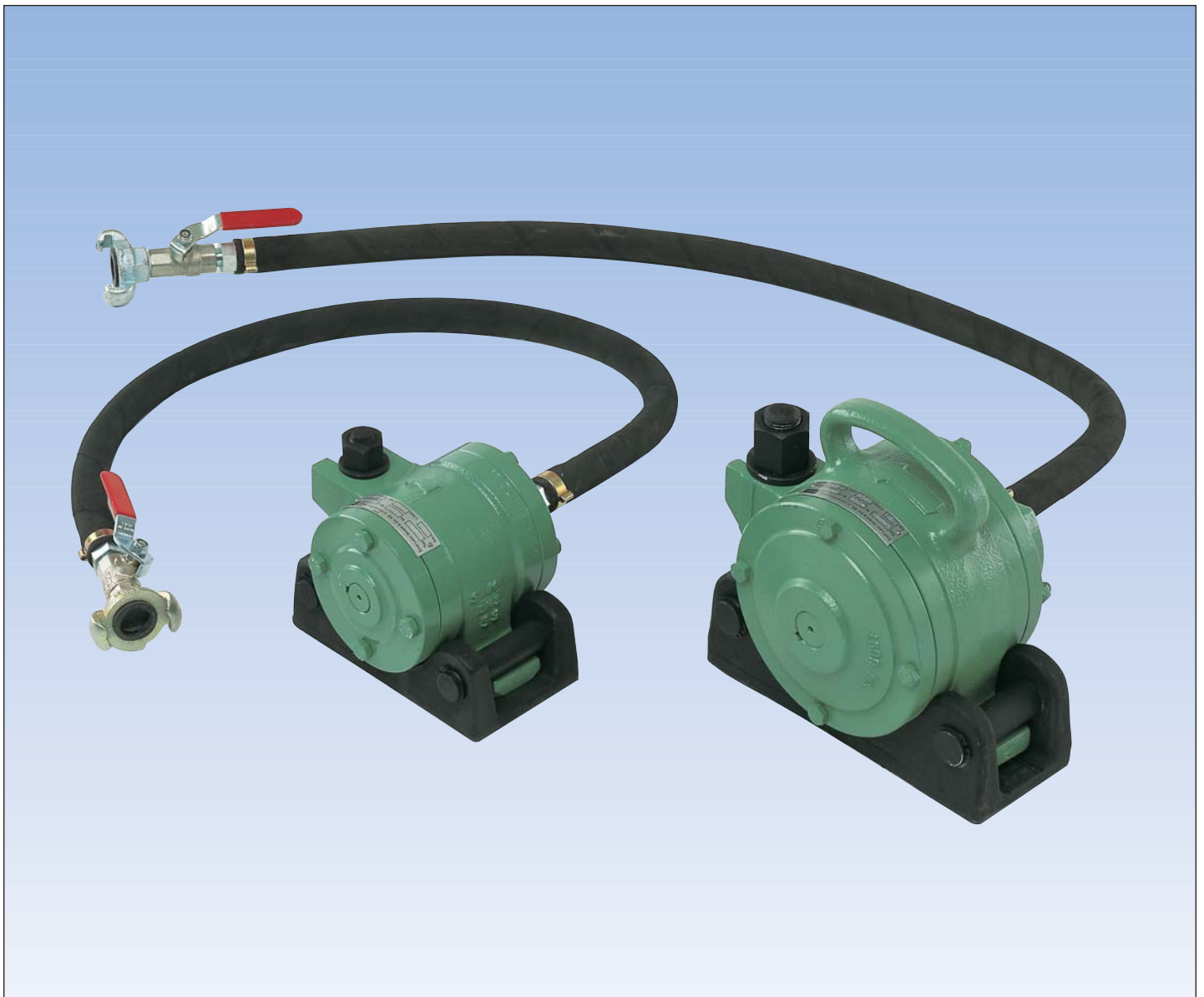
## Turbovibrateur Externe Pneumatique

avec dispositif à serrage rapide

## Type LARS

## Pneumatic External Turbovibrator

with quick-acting clamping device



LAIER-Luft-Außenrüttler Typ LARS  
Regulierbare Fliehkraft bis 6000 kp.  
Leichte Handhabung durch geringes  
Eigengewicht.

LAIER-Turbovibrateurs Externes  
Pneumatiques Type LARS  
Force centrifuge ajustable jusqu'à  
6000 kp.  
Maniement simple grâce à minime  
poids propre.

LAIER-Pneumatic External Turbovibrators  
Type LARS  
Centrifugal force adjustable up to  
6000 kp.  
Easy handling due to low dead weight.

**Die Schnellspannvorrichtung ermöglicht den mobilen Einsatz des Außenrüttlers, schnelle Montage und Demontage.**

**Le dispositif à serrage rapide permet l'utilisation ambulante du vibreur externe, un montage et un démontage rapides.**

**The quick-acting clamping device permits the mobile use of the external vibrator, quick mounting and dismantling.**

#### Schnellspannvorrichtung Typ 4

#### Dispositif à Serrage Rapide type 4

#### Quick-Acting Clamping Device type 4

#### Luft-Außenrüttler Typ LARS

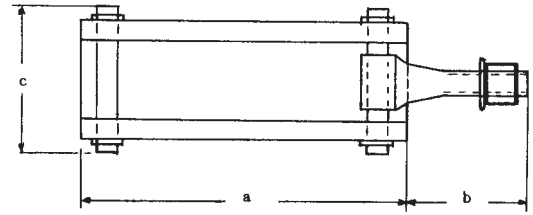
#### Turbovibreur Externe Pneumatique Type LARS Pneumatic External Turbovibrator Type LARS

Technische Daten Mittelwerte bei 5 – 6 atü

Caractéristiques techniques valeurs moyennes à 5 – 6 atü

Technical data average values at 5 – 6 atü

Typ	Fliehkraft Force centr. Centr. force kp	Schwingung Oscillation Oscillation per Min.	Amplitude Amplitude Amplitude mm	Luftverbrauch Consomm. d'air Air consump. L/min.	Gewicht Poids Weight kg
LARS 1200	1200	13000	1,5	1130	7,2
3700	3700	15200	2,0	1600	14,8
4000	4000	8500	7,0	1600	16,0
6000	6000	14500	3,2	1800	16,2



Außenrüttler/Vibreur Externe/External Vibrator					
Typ	a	b	c	kg	
LARS 1200	180	82	106	3,6	
LARS 3700	235	100	105	5.0	
4000					
6000					
ARS	20012/20016				

Das Gehäuse des Außenrüttlers ist aus einer Spezialgußlegierung mit stahl-ähnlichen Eigenschaften. Auch bei Dauerbetrieb kein Heißlaufen.

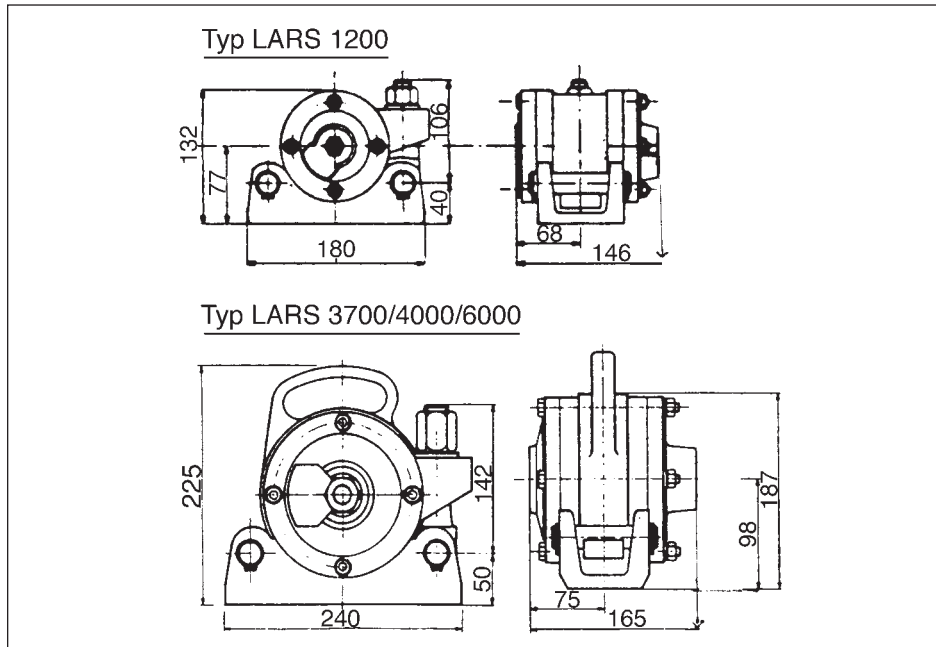
Le boîtier du vibreur externe est d'un alliage de fonte spécial dont le caractère correspond à celui de l'acier. Il ne chauffe pas même pour une utilisation continue très longue.

The housing of the external vibrator is made of a special casting alloy with steel-like qualities. Even in continuous operation no overheating.

#### Maßskizze Luft-Außenrüttler Typ LARS

#### Mesures extérieures des Turbovibrateurs Externes Pneumatiques Type LARS

#### Measurement of the Housing of the Pneumatic External Turbovibrator Type LARS



#### Schnellspannvorrichtung «SV»

Zur Montage an Stahlschalungen. Für den mobilen Einsatz der Vibratoren. Schnell auswechselbar, beste Vibrationsübertragung.

#### Dispositif à Serrage Rapide «SV»

Pour monter sur des coffrages en acier. Pour une utilisation ambulante des vibreurs. Rapidement interchangeable, transmission optimale des vibrations.

#### Quick-Acting Clamping Device «SV»

For the mounting on steel moulds. For the mobile use of the vibrators. Quickly exchangeable, best vibration transmission.



## Emil Laier GmbH & Co. KG Maschinen-Apparatebau

Karl-Benz-Straße 5-9 · D-79761 Waldshut-Tiengen  
Telefon (49) 77 41-40 61 + 40 62 · Fax (49) 77 41-6 41 97  
Internet: <http://www.laier.com> · E-Mail: [info@laier.com](mailto:info@laier.com)