

Vibrateurs, Coffrages pour la
Préfabrication des Eléments de Béton,
Installations d'Usines pour la Pré-
fabrication des Eléments de Béton.

Vibrators, Moulds for Precast Elements,
Production Plants for Precast Elements.

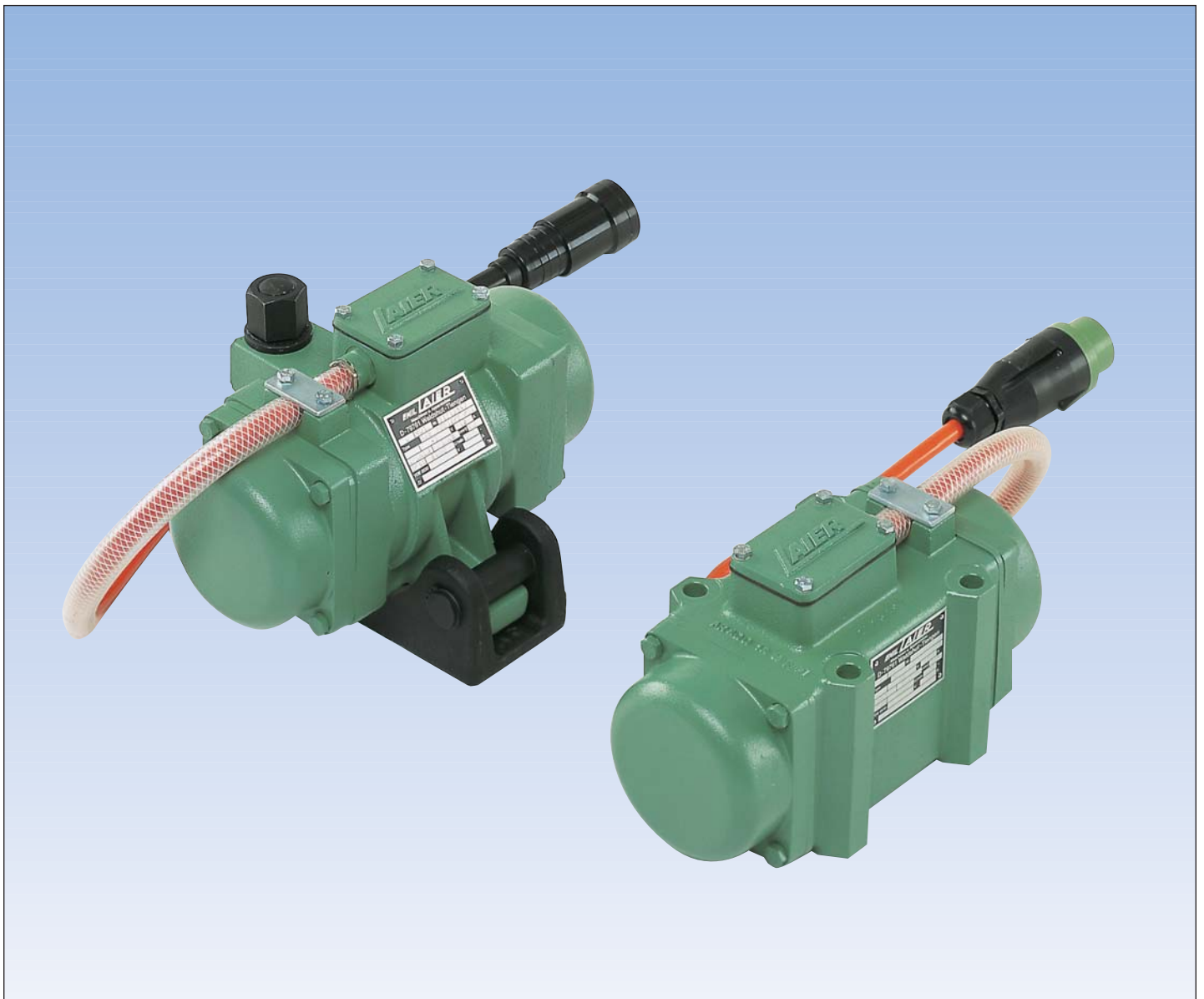
Hochfrequenz-Außenrüttler

Vibrateurs Externes

à Grande Fréquence

Type AR + ARS

High Frequency External Vibrators



LAIER-HF-Außenrüttler «AR + ARS» sind robust und zuverlässig, betriebssicher bei 42 V. 200 Hz. Schutzspannung, 6000 U/Min., geschlossene Bauart, Schutzart IP 66. Anschlußkabel durch angegossene Klemme und Knickschutz zugentlastet.

Les vibrateurs externes à grande fréquence LAIER «AR + ARS» sont robustes et éprouvés, sûrs avec leur tension de sécurité de 42 V, 200 Hz, 6000 t/mn. Protection IP 66 – fabrication fermée. Câble de branchement protégé des tractions par un serre-fil fixe.

LAIER High Frequency External Vibrators «AR + ARS» have a robust construction and a trusty operating reliability at a protective voltage of 42 volts, 200 cps. 6000 r.p.m. Closed housing. Protection mode IP 66 connecting cable stress-relieved by fixed clamp.

Das Gehäuse des Außenrüttlers ist aus einer Spezialgußlegierung mit stahlähnlichen Eigenschaften.

Le boîtier du vibreur externe est d'un alliage de fonte spécial dont le caractère correspond à celui de l'acier.

The housing of the external vibrator is made of a special casting alloy with steel-like qualities.

Zubehör:

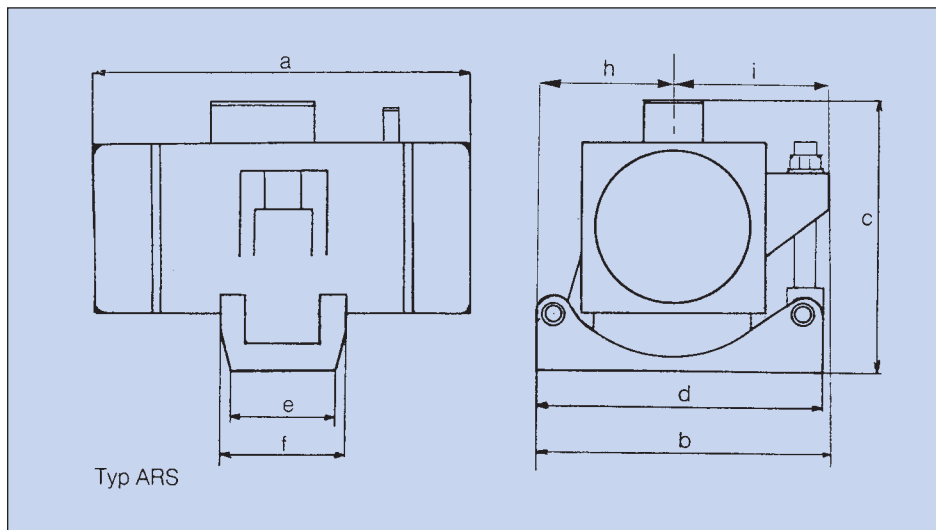
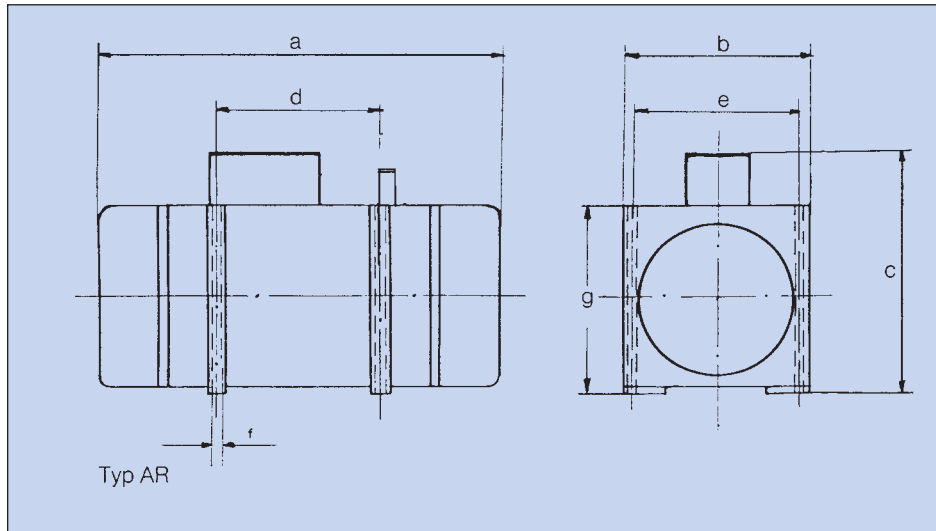
Spezialkabel, Stecker, Knickschutz.

Accessoires

câble special, fiche, cableprotection.

Accessories

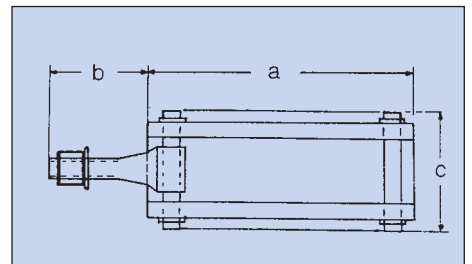
special cable, plug, manchon.



Die Schnellspannvorrichtung ermöglicht den mobilen Einsatz des Außenrüttlers, schnelle Montage und Demontage.

Le dispositif à serrage rapide permet l'utilisation ambulante du vibreur externe, un montage et un démontage rapides.

The quick-acting clamping device permits the mobile use of the external vibrator, quick mounting and dismounting.



Typ Type	a	b	c	d	e	f	g	h	i	Amper Ampère Ampere	Gewicht Poids Weight	Unwucht verstellbar Force centrifuge ajustable Unbalance adjustable daN (kp)
AR 20012	300	148	165	120	120	13 ø	124			7-12	14,8	200 – 1200
AR 20016	360	173	185	143	143	13 ø	140			13-20	22,7	200 – 1600
ARS 20012	300	240	205	235	80	95		118	122	7-12	18,7	200 – 1200
ARS 20016	360	246	215	235	80	95		118	128	13-20	26,0	200 – 1600
Schnellspannvorrichtung / Quick-Acting Clamping Device / Dispositif à serrage												
	4	235	100	105								5,0



**Emil Laier GmbH & Co. KG
Maschinen-Apparatebau**

Karl-Benz-Straße 5-9 · D-79761 Waldshut-Tiengen
Telefon (49) 77 41-40 61 + 40 62 · Fax (49) 77 41-6 41 97
Internet: <http://www.laier.com> · E-Mail: info@laier.com